

NEMZETI FEJLESZTÉSI MINISZTERIUM

Minősítés szintje: „KORLÁTOZOTT TERJESZTÉSŰ”
 Érvényességi idő: 2017. 05. 18. 10 óra 00 perc a vizsgakezdés szerint.
 Minősítő neve, beosztása: Dr. Erb Szilvia s.k. NFM főosztályvezető
 Készítő szerv: Nemzeti Szakképzési és Felnőttképzési Hivatal
 Készítő szerv iktatószáma: 00073/2017/NFM közl. IR Komplex
 Kiadmányozás dátuma: 2017. 04. 28.
 Példányszám: 1 eredeti példány
 Példánysorszám: 1.
 Terjedelem: 8 lap
 Az 1. eredeti példány címzettje: Nemzeti Szakképzési és Felnőttképzési Hivatal
 Másolati példányok készítése: nyomdai úton, a minősítő külön utasítása szerinti példányszámban
 Másolati példányok elosztása: külön iraton
 Irattári tételszám: 801

.....
 vizsgázó neve

.....
 érdemjegy

.....
 Vizsgabizottság elnöke

.....
 javító tanár

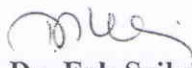
Komplex szakmai vizsga Központi írásbeli vizsgatevékenység

NEMZETI FEJLESZTÉSI MINISZTERIUM
 KORLÁTOZOTT TERJESZTÉSŰ
 Érk.: 2017 ÁPR 25.
 Ikt. sz.: 108 / 132-5 / 2017
 Terjedelem: 8 LAP

A szakképesítés azonosító száma és megnevezése:
 34 525 02 Gépjármű mechatronikus

A vizsgafeladat megnevezése:
 Gépészeti, elektrotechnikai, elektronikai, diagnosztikai, karbantartási és javítási ismeretek

Jóváhagyta:


 Dr. Erb Szilvia
 főosztályvezető

Időtartam: 120 perc

2017



NEMZETI SZAKKÉPZÉSI ÉS FELNŐTTKÉPZÉSI HIVATAL

A vizsgaszervező tölti ki.
 A feladatlapon túl beadott lapok száma: lap.

.....
 felügyelő aláírása

12/2013. (III. 29.) NFM rendelet szakmai és vizsgakövetelménye alapján.

Szakképesítés, azonosító száma és megnevezése

34 525 02

Gépjármű mechatronikus

Tájékoztató

A vizsgázó az első lapra írja fel a nevét!

Ha a vizsgafeladat kidolgozásához több lapot használ fel, a nevét valamennyi lapon fel kell tüntetnie, és a lapokat sorszámokkal el kell látnia.

Használható segédeszköz: számológép, rajzeszközök

Értékelési skála:

81 – 100 pont	5 (jeles)
71 – 80 pont	4 (jó)
61 – 70 pont	3 (közepes)
51 – 60 pont	2 (elégséges)
0 – 50 pont	1 (elégtelen)

A javítási-értékelési útmutatótól eltérő helyes megoldásokat is el kell fogadni.

A vizsgafeladat értékelési súlyaránya: 30%.

1. feladat

a.) Mit jelentenek a gumiabroncon az alábbi jelölések?

Összesen: 22 pont

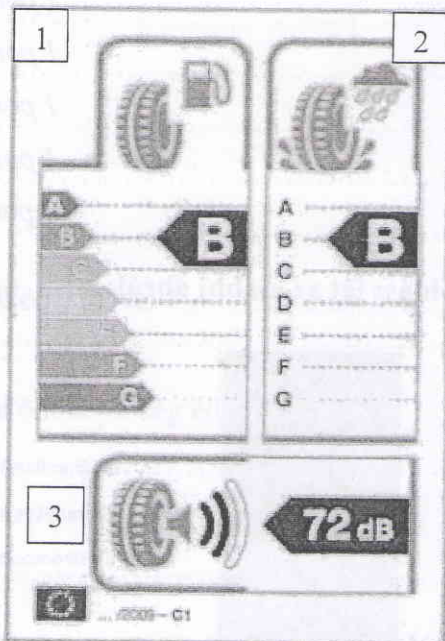
8 pont

195 / 55R 15 81 V Tubeless DOT0412

- 195 –
- 55 –
- R –
- 15 –
- 86 –
- V –
- Tubeless –
- 0412 –

b.) Mit jelentenek az új gumiabroncon található matrica piktogramjai?

3 pont



1) –

1 pont

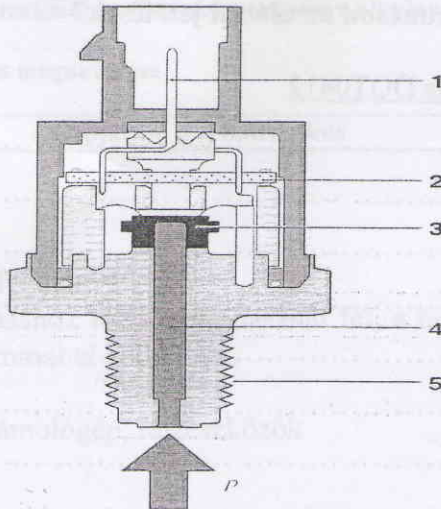
2) –

1 pont

3) –

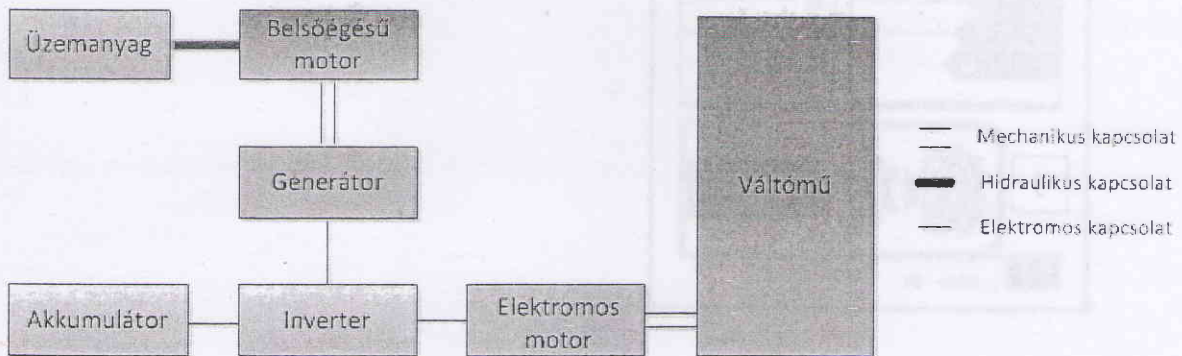
1 pont

c.) Nevezze meg az ábrán látható alkatrészt és a számozott szerkezeti elemeket! 7 pont

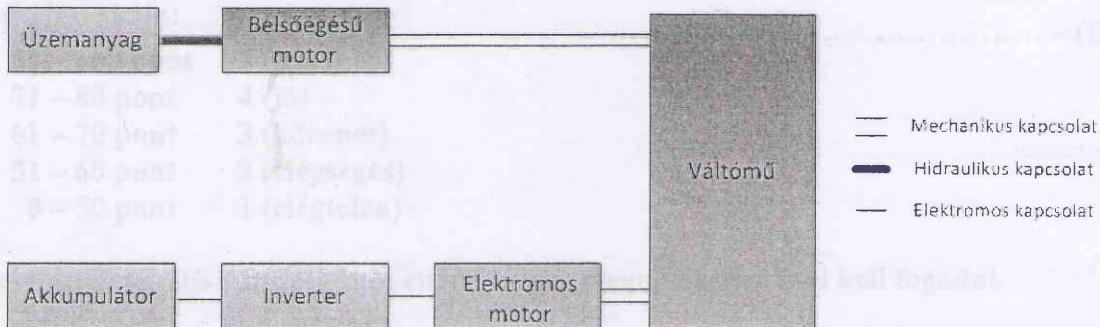


- Megnevezés:
- 1) - 2 pont
- 2) - 1 pont
- 3) - 1 pont
- 4) - 1 pont
- 5) - 1 pont

d.) Írja az ábrák alá, milyen hibridhajtási megoldást lát az alábbi ábrákon! 4 pont



..... 2 pont

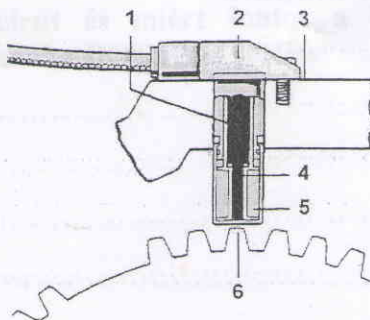


..... 2 pont

2. feladat

Összesen: 34 pont

- a) Nevezze meg az ábrán látható érzékelőelemet és számozott szerkezeti elemeit! Fogalmazza meg röviden, milyen elven működik az érzékelő! Milyen műszerekkel lehet ellenőrizni a működőképességét, és milyen villamos jellemzőket mérhetünk az egyes műszerekkel? 17 pont



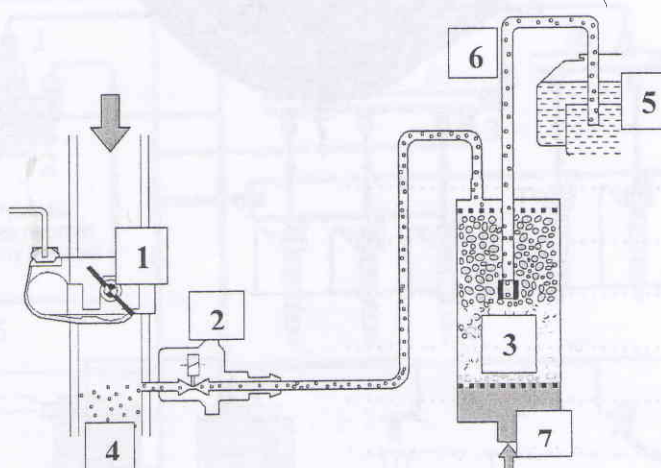
Megnevezés: 2 pont

- 1) 1 pont
- 2) 1 pont
- 3) 1 pont
- 4) 1 pont
- 5) 1 pont
- 6) 1 pont

Működési elve: 2 pont

- Működőképesség ellenőrzése:
- 1. 2 pont
 - 2. 2 pont
 - 3. 3 pont

- b) Nevezze meg az alábbi ábrán látható rendszert és számozott elemeit! Röviden fogalmazza meg a rendszer feladatát és működését! 17 pont



Megnevezés: 3 pont

- 1) 1 pont
- 2) 1 pont
- 3) 1 pont
- 4) 1 pont
- 5) 1 pont
- 6) 1 pont
- 7) 1 pont

Feladata: 3 pont

.....

.....

.....

Működése: 4 pont

.....

.....

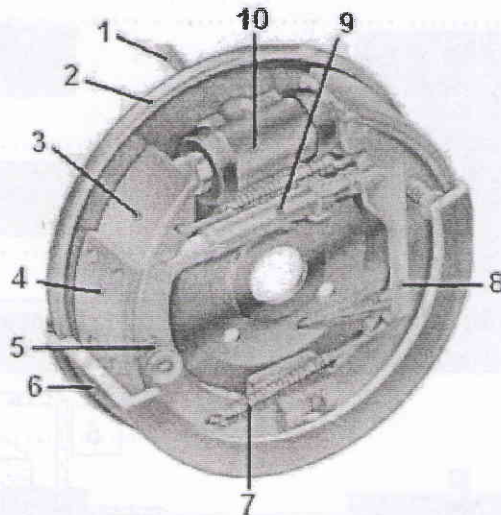
.....

.....

3. feladat

Összesen: 17 pont

a) Nevezze meg az ábrán látható fékszerkezetet és számozott alkatrészeit! 10 pont



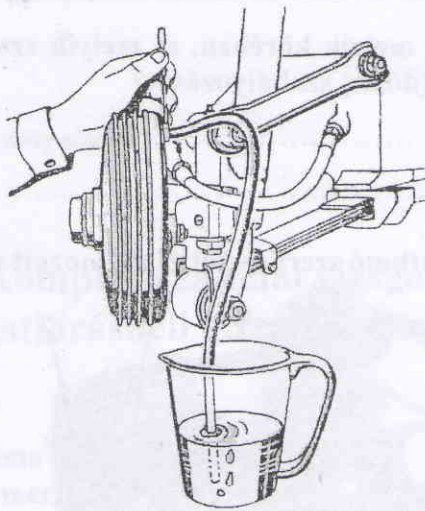
- 1) 1 pont
- 2) 1 pont
- 3) 1 pont
- 4) 1 pont
- 5) 1 pont
- 6) 1 pont
- 7) 1 pont

- 8) 1 pont
 9) 1 pont
 10) 1 pont

b) Fogalmazza meg, mit jelent és miért fontos a hidraulikus fékrendszerekben alkalmazott fékfolyadékknál a DOT szám jelölés! 5 pont

.....

c) Írja le, milyen munkafolyamatot lát az alábbi ábrán! 2 pont



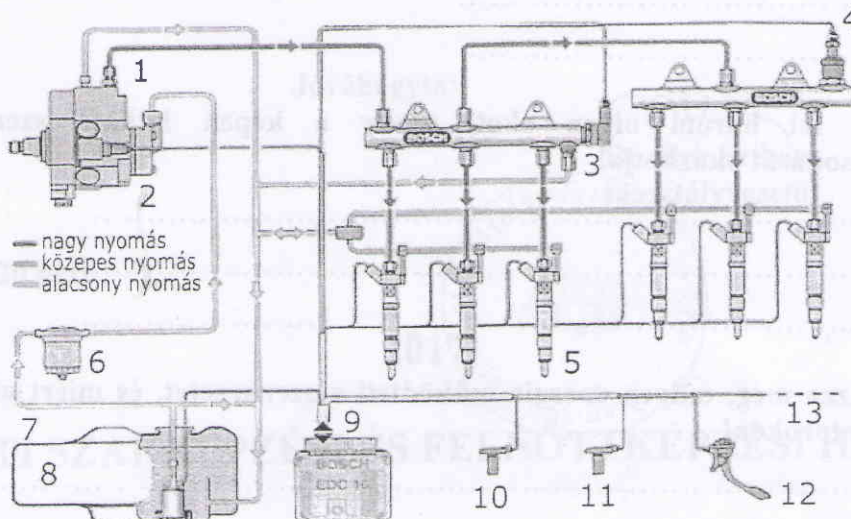
A munkaművelet megnevezése:

4. feladat

Összesen: 27 pont

a) Nevezze meg az ábrán látható rendszert és számozott elemeit! 9 pont

Megnevezés: 2 pont



- 1) 1 pont
 2) 1 pont
 3) 1 pont
 4) 1 pont
 5) 1 pont
 9) 1 pont
 12) 1 pont

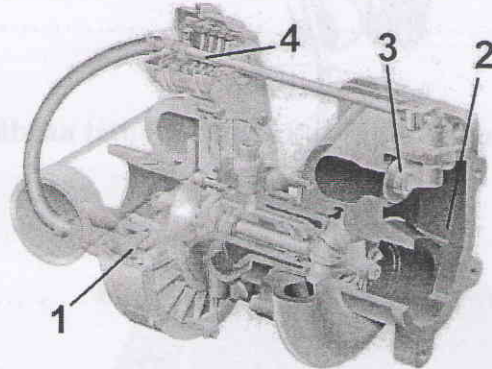
b) Írja le, hogyan szabályozzák a befecskendezendő tüzelőanyag mennyiségét! 2 pont

.....

c) A tüzelőanyag rendszer melyik körében, és melyik szerkezeti elem hogyan végzi a tüzelőanyag-mennyiség (dózis) szabályozását? 2 pont

.....

d) Nevezze meg az ábrán látható szerkezetet és számozott elemeit! 6 pont



Megnevezés: 3 pont

1) 1 pont

2) 1 pont

3) 1 pont

e) Soroljon fel három olyan okot, amely a képen látható szerkezet gyors meghibásodását okozhatja! 6 pont

1) 2 pont

2) 2 pont

3) 2 pont

f) Fogalmazza meg, milyen energia működteti a szerkezetet, és miért alkalmazzák a járműmotorokon! 2 pont

.....
