

**KÖZLEKEDÉSGÉPÉSZ ISMERETEK
EMELT SZINTŰ ÍRÁSBELI VIZSGA**

**JAVÍTÁSI-ÉRTÉKELÉSI ÚTMUTATÓ
A MINTAFELADATOKHOZ**

1. feladat **1 pont**

(Feleletválasztás)

Témakör: Közlekedési ismeretek

Húzza alá a helyes választ, vagy karikázza be annak betűjelét!

Milyen találmány fűződik John Boyd Dunlop nevéhez?

- a) Az első üzembe állított futószalag.
- b) **A felfújható gumiabroncs.**
- c) A háromkerekű gépkocsi.

2. feladat **1 pont**

(Feleletválasztás)

Témakör: Műszaki rajz

Húzza alá a helyes választ, vagy karikázza be annak betűjelét!

- a) A befordított metszet három egymással szöget bezáró metszősíkkal képzett részmetszetekből összetett metszet.
- b) **A befordított metszet két egymással szöget bezáró metszősíkkal képzett részmetszetből összetett metszet.**
- c) A befordított metszet két egymással szöget bezáró metszősíkkal képzett teljes metszetből összetett metszet.

3. feladat **1 pont**

(Feleletválasztás)

Témakör: Technológiai alapismeretek

Húzza alá a helyes választ, vagy karikázza be annak betűjelét!

- a) Azt az ötvözetet, amelynél az állapotábrán az olvadási vonal érintkezik a dermedési vonallal, eutektikus (nehezen olvadó) ötvözetnek nevezzük.
- b) Azt az ötvözetet, amelynél az állapotábrán az olvadási vonal nem érintkezik a dermedési vonallal, eutektikus (jól olvadó) ötvözetnek nevezzük.
- c) **Azt az ötvözetet, amelynél az állapotábrán az olvadási vonal érintkezik a dermedési vonallal, eutektikus (jól olvadó) ötvözetnek nevezzük.**

4. feladat **1 pont**

(Feleletválasztás)

Témakör: Gépelemek–géptan

Húzza alá a helyes választ, vagy karikázza be annak betűjelét!

- a) **A reteszek határoló síkjai párhuzamosak egymással, lejtésük nincs, a nyomatékot tisztán a retesz nyírása útján viszik át.**
- b) A reteszek határoló síkjai ék alakúak, lejtésük nincs, a nyomatékot tisztán a retesz nyírása útján viszik át.
- c) A reteszek határoló síkjai párhuzamosak egymással, lejtésük nincs, a nyomatékot tisztán a retesz hajlítása útján viszik át.

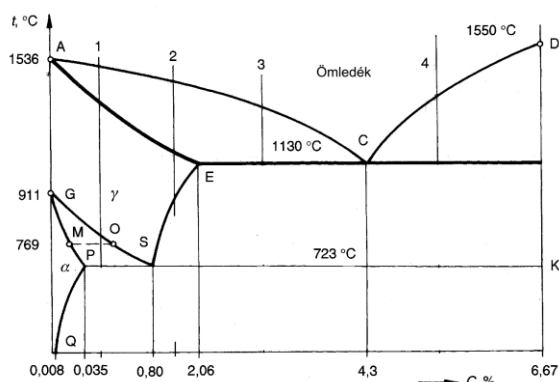
5. feladat

5 pont

(Szöveg kiegészítése)

Témakör: (Anyagismeret–technológia)

Az alábbi ábrán a vas–szén egyensúlyi diagramja látható.



Dr. Murányi Pál: *Anyagismeret és technológia*, Műszaki Kiadó, 24. old. 19. ábra.

Egészítse ki az alábbi mondatokat!

A C pontban **eutektikum** keletkezik, amelynek szövetszerkezeti neve **ledeburit**. Az AGSEA pontokkal határolt területeken belül vegyeskristályos szerkezet van, amelyet γ vegyeskristálynak, illetve **ausztenitnek** nevezünk. A GQP pontok által határolt területen található vegyeskristályos szövetszerkezet az α -vas, vagy **ferrit**.

A 6,67% széntartalmú Fe₃C vas-karbid vegyület, szövetszerkezeti neve **cementit**.

Helyes kiegészítésenként adható: 1 pont, összesen: 5 pont

6. feladat

7 pont

(Ismertetés)

Témakör: (Anyagismeret–technológia)

Csoportosítsa a hőkezelési eljárásokat a teljes keresztmetszetre kiterjedő és az anyag felületére ható eljárások szerint!

Teljes keresztmetszetre kiterjedő hőkezelés:

- **megeresztés;** 1 pont
- **lágýtás;** 1 pont
- **edzés.** 1 pont

Az anyag felületére ható hőkezelés:

- **lángedzés;** 1 pont
- **indukciós edzés;** 1 pont
- **betétedzés;** 1 pont
- **nitridálás.** 1 pont

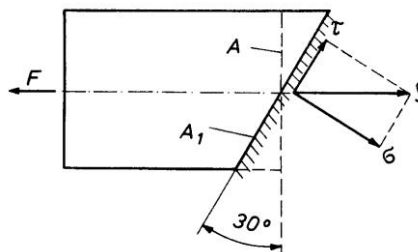
7. feladat

6 pont

(Számítási feladat)

Témakör: *Mechanika*

Az alábbi ábrán a terhelőerő $F = 8 \text{ kN}$, a rá merőleges keresztmetszet: $A = 5 \text{ cm}^2$, és $\varphi = 30^\circ$. Határozza meg az A és A_1 keresztmetszetben ébredő feszültségeket!



Megoldás:

Az A keresztmetszetben:

$$\sigma_n = \frac{F}{A} = \frac{8000 \text{ N}}{500 \text{ mm}^2} = \underline{\underline{16 \text{ MPa}}} \quad 2 \text{ pont}$$

Az A_1 keresztmetszetben:

$$A_1 = \frac{A}{\cos \varphi} = \frac{500 \text{ mm}^2}{0,866} = \underline{\underline{577,367 \text{ mm}^2}} \quad 1 \text{ pont}$$

$$\rho = \frac{F}{A_1} = \frac{8000 \text{ N}}{577,367 \text{ mm}^2} = \underline{\underline{13,856 \text{ MPa}}} \quad 1 \text{ pont}$$

$$\tau = \rho \cdot \sin \varphi = 13,856 \text{ MPa} \cdot 0,5 = \underline{\underline{6,928 \text{ MPa}}} \quad 1 \text{ pont}$$

$$\sigma = \rho \cdot \cos \varphi = 13,856 \text{ MPa} \cdot 0,866 = \underline{\underline{12 \text{ MPa}}} \quad 1 \text{ pont}$$

8. feladat

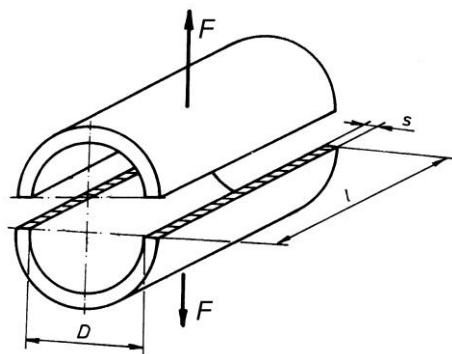
5 pont

(Számítási feladat)

Témakör: *Mechanika*

Egy hengeres légtartály belső átmérője $D = 500 \text{ mm}$; hosszúsága $l = 1 \text{ m}$; a tartály biztonsági szelepe $p = 2 \text{ MPa}$ túlnyomáson nyit; a felhasznált acéllemezre megengedett normálfeszültség $\sigma_{\text{meg}} = 130 \text{ MPa}$.

A kazánformula felhasználásával számítsa ki a tartály palástjának szükséges minimális falvastagságát! Szükség esetén felfelé kerekítsen!



Megoldás:

$$\sigma = \frac{F}{A} = \frac{p \cdot l \cdot D}{2 \cdot s \cdot l} \rightarrow s = \frac{D \cdot p}{2 \cdot \sigma} \quad 2 \text{ pont}$$

$$s = \frac{D \cdot p}{2 \cdot \sigma_{\text{meg}}} = \frac{500 \text{ mm} \cdot 2 \frac{\text{N}}{\text{mm}^2}}{2 \cdot 130 \frac{\text{N}}{\text{mm}^2}} = \underline{\underline{3,846 \text{ mm}}} \quad 2 \text{ pont}$$

Szabó István: *Gépelemek, Tankönyvmester Kiadó, 93. old. 4.2. ábra.*

A szükséges falvastagság felfelé kerekített értéke: **4 mm** 1 pont

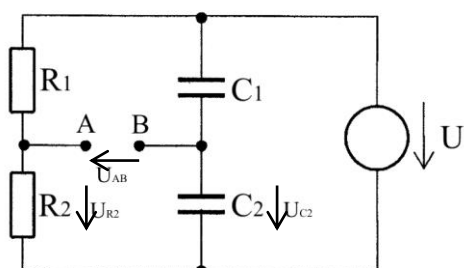
9. feladat

10 pont

(Számítási feladat)

Témakör: *Mechanika*

Számítsa ki, mekkora az ábrán látható híd kimeneti feszültsége! Rajzolja be az U_{AB} feszültség irányát!



Adatok:

$$\begin{aligned}
 U &= 14 \text{ V} \\
 R_1 &= 14 \text{ k}\Omega \\
 R_2 &= 6 \text{ k}\Omega \\
 C_1 &= 40 \text{ }\mu\text{F} \\
 C_2 &= 10 \text{ }\mu\text{F}
 \end{aligned}$$

Megoldás:

Az R_2 ellenálláson eső feszültség:

$$U_{R_2} = U \cdot \frac{R_2}{R_1 + R_2} \quad 1 \text{ pont}$$

$$U_{R_2} = 14 \text{ V} \cdot \frac{6 \text{ k}\Omega}{14 \text{ k}\Omega + 6 \text{ k}\Omega} = 14 \text{ V} \cdot \frac{6}{20} = \underline{\underline{4,2 \text{ V}}} \quad 2 \text{ pont}$$

A C_1 és a C_2 kondenzátorok soros eredője:

$$C_e = \frac{C_1 \cdot C_2}{C_1 + C_2} \quad 1 \text{ pont}$$

$$C_e = \frac{40 \mu\text{F} \cdot 10 \mu\text{F}}{40 \mu\text{F} + 10 \mu\text{F}} = \underline{\underline{8 \mu\text{F}}} \quad 1 \text{ pont}$$

A kondenzátorok töltésmennyisége:

$$Q = C_e \cdot U \quad 1 \text{ pont}$$

A C_2 kondenzátoron eső feszültség:

$$U_{C_2} = \frac{Q}{C_2} = \frac{C_e \cdot U}{C_2} = \frac{8 \mu\text{F} \cdot 14 \text{ V}}{10 \mu\text{F}} = \underline{\underline{11,2 \text{ V}}} \quad 2 \text{ pont}$$

Az U_{AB} feszültség:

$$U_{AB} = U_{C_2} - U_{R_2} \quad 1 \text{ pont}$$

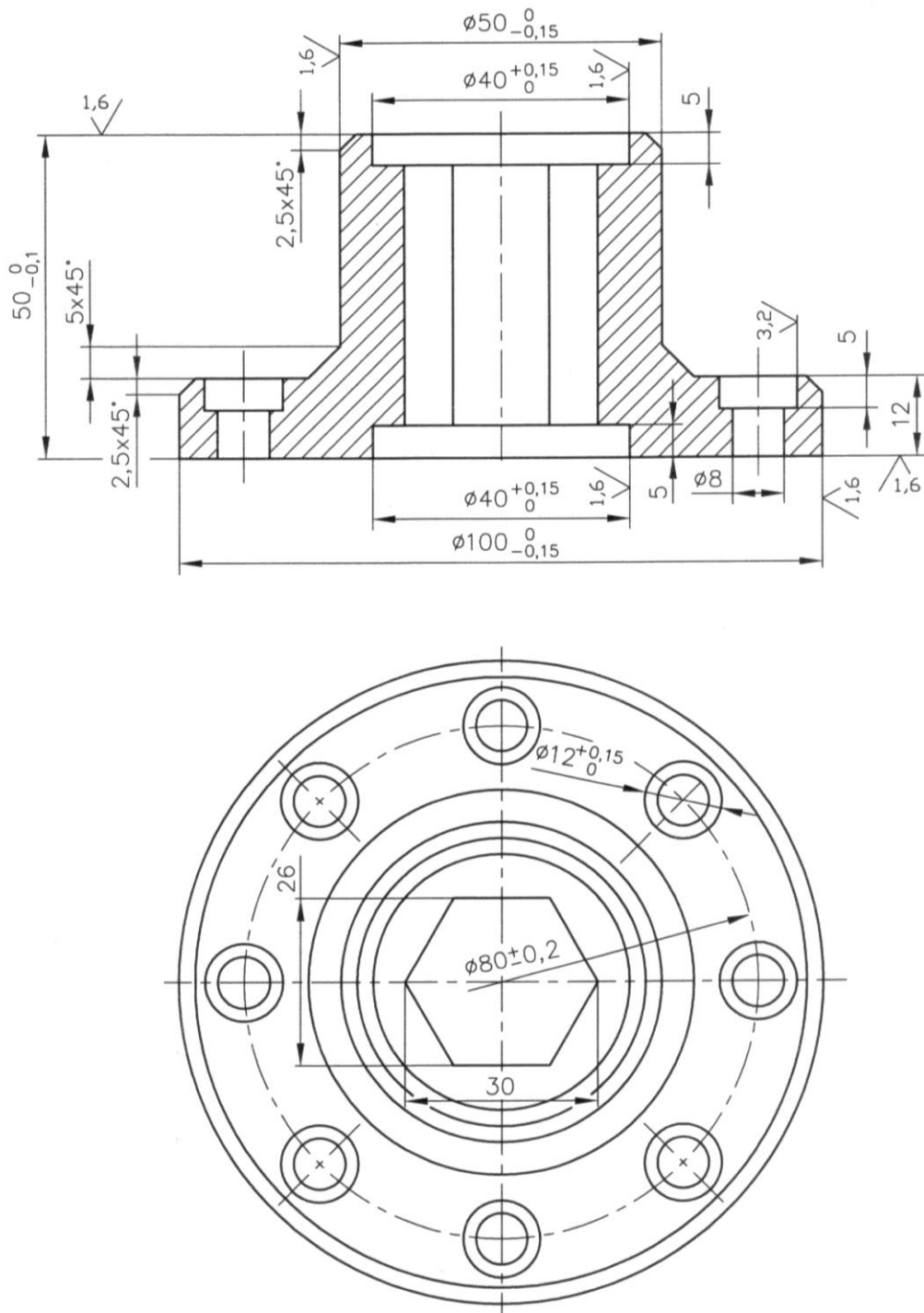
$$U_{AB} = 11,2 \text{ V} - 4,2 \text{ V} = \underline{\underline{7 \text{ V}}} \quad 1 \text{ pont}$$

Minden jó megoldás elfogadható.

10. feladat

15 pont

Témakör: Műszaki ábrázolás



A feladat értékelése:

- | | |
|---|--------|
| a) A vetület feladatkiírás szerinti elkészítése: | 4 pont |
| b) A vetület mérethelyes megrajzolása: | 2 pont |
| c) Méretmegadás, a mérethálózat elkészítése: | 4 pont |
| d) A felületi érdesség és a műszaki követelmények megadása: | 3 pont |
| e) A rajz kiviteli színvonal: | 2 pont |

11. feladat**1 pont**

(Igaz-hamis állítás)

Témakör: Elektrotechnika

Döntse el az állításról, hogy igaz vagy hamis! Válaszát húzza alá!

Soros kapcsolásban az egyes ellenállásokon fellépő feszültségek úgy aránylanak egymáshoz, mint az ellenállások értékei.

Igaz Hamis

12. feladat**4 pont**

(Fogalommeghatározás)

Témakör: Elektrotechnika

Határozza meg a szinuszosan váltakozó feszültségeknél a periódus és a periódusidő fogalmát!

Két egymáshoz legközelebb eső azonos fázishelyzetű pont közötti tartomány a periódus. Az ehhez tartozó idő a periódusidő.